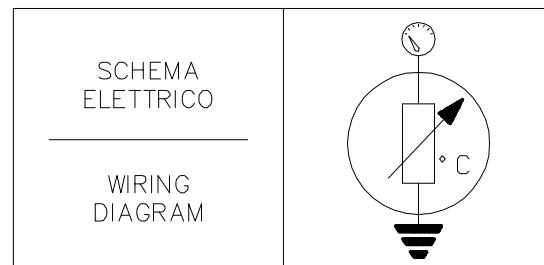
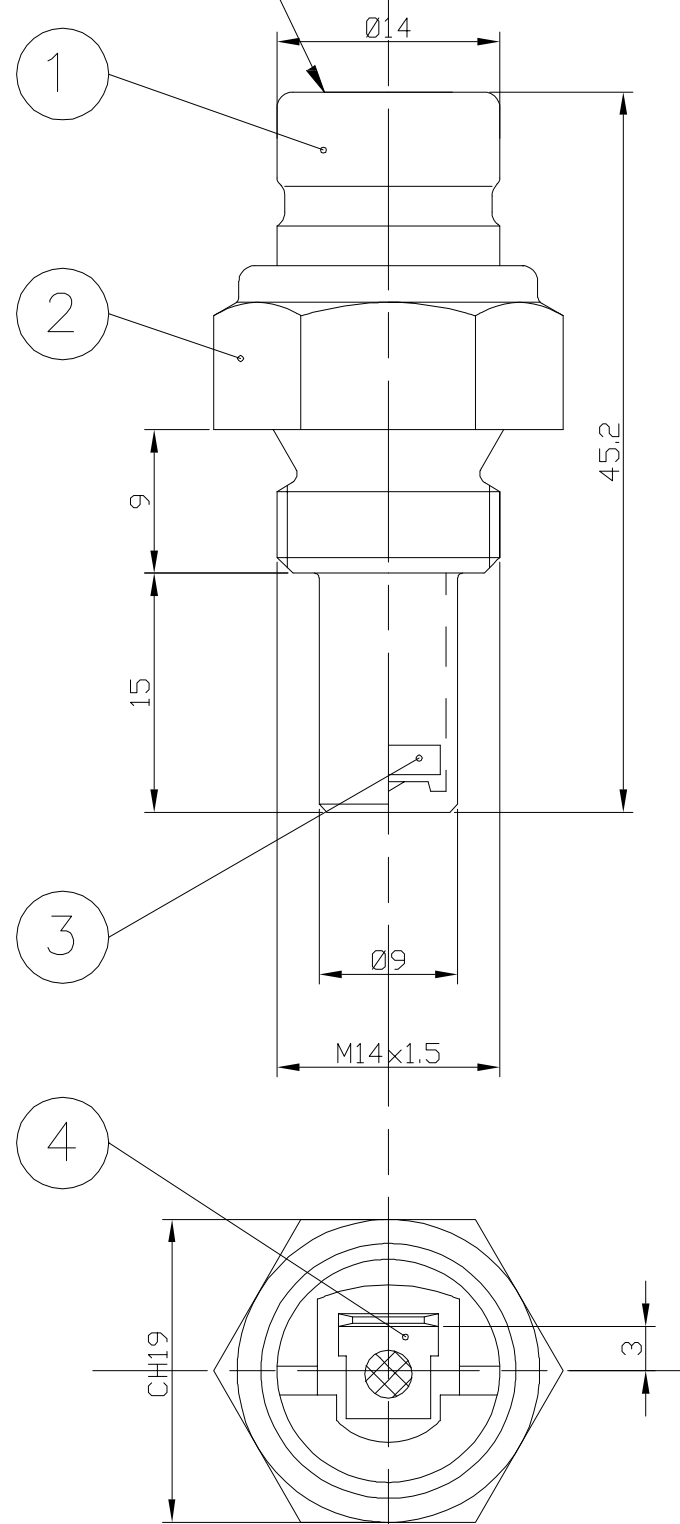


COLORE ROSSO
RED COLOR



Codice Prodotto: VSG40022

TEMPERATURA (°C)	RESISTENZA (Ω)
37.7	1125
65.5	405
93.3	170
100	140
121.1	80

LEGENDA

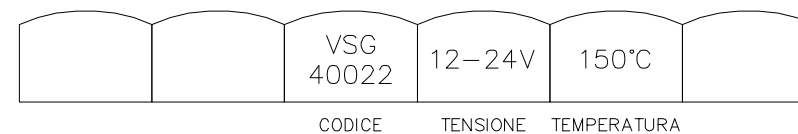
- 1 - BLOCCHETTO ISOLANTE IN RESINA POLIAMMIDICA NYLON 66+30% F.D.V. COLORE ROSSO
- 2 - CORPO IN OTTONE P OT 58, CHIAVE 19
- 3 - TERMISTORE A PASTIGLIA
- 4 - INNESTO LAMELLARE TIPO A (6.3x0.8) TAB.91319 IN P OT67 Snt. OPPURE IN FePO2 Znt. BRILL.

CARATTERISTICHE TECNICHE

TENSIONE DI FUNZIONAMENTO	6/24V
FILETTATURA	14x1.5
CORRENTE	<85mA, Pmax<0.25W
TEMPERATURA DI FUNZIONAMENTO	-40..+120°C
TEMPERATURA DI IMMAGAZINAMENTO	-40..+120°C
GRADO DI PROTEZIONE DEL CORPO	IP67+
GRADO DI PROT. CONNESS. ELETTRICA	IP00
COPPIA DI SERRAGGIO	20Nm

LA POSIZIONE DELL'INNESTO LAMELLARE INDICATA A DISEGNO RISPETTO AI LATI DELL'ESAGONO NON E' VINCOLANTE IL TRASMETTITORE PORTA MARCATI SULLA FACCIA DELL'ESAGONO IL CODICE DEL PRODOTTO, LA TENSIONE E LA TEMPERATURA DI FUNZIONAMENTO

ESEMPIO TIMBRATURA ESAGONO



CODICE TENSIONE TEMPERATURA

Product code: VSG40022

TEMPERATURE (°C)	RESISTANCE (Ω)
37.7	1125
65.5	405
93.3	170
100	140
121.1	80

LEGEND

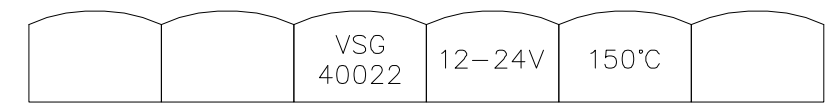
- 1 - POLYAMIDE RESIN INSULATING BLOCK NYLON 66 + 30% F.D.V. RED
- 2 - BRASS BODY P OT 58, WRENCH 19
- 3 - PAD THERMISTOR
- 4 - LAMELLAR GRAFT TYPE A (6.3x0.8) TAB. 91319 IN P OT67 Snt. OR IN FePO2 Znt. BRILL.

TECHNICAL FEATURES

POWER SUPPLY	6/24V
THREADING	14x1.5
CURRENT	<85mA, Pmax<0.25W
OPERATING TEMPERATURE	-40..+120°C
STORAGE TEMPERATURE	-40..+120°C
BODY PROTECTION GRADE	IP67+
CONNECTION ELECTRIC PROT. GRADE	IP00
TORQUE	20Nm

THE POSITION OF THE LAMELLAR COUPLING SHOWN IN THE DRAWING COMPARED TO THE SIDES OF THE HEXAGON IS NOT BINDING. THE TRANSMITTER BEARS THE PRODUCT CODE, OPERATING VOLTAGE AND TEMPERATURE MARKED ON THE FACE OF THE HEXAGON

HEXAGONAL STAMPING EXAMPLE



CODE POWER SUPPLY TEMPERATURE

Rev:	Date:	Descrizione modifiche - Description of changes:	SAN GIORGIO S.E.I.N. GENOVA - ITALY		
0	26/09/19	Prima emissione	Tel. 010-8301222 - www.sangiorgiosein.com		
1	04/02/20	Modifica layout disegno ed inserimento di alcune caratteristiche tecniche + timbratura	Sensore di temperatura singolo polo 50-150°C		
2	29/04/20	Aggiunta la lingua inglese	Taratura VEGLIA		
			Number:	Sheet: Date:	Size:
			D190928	1/1 29/04/20	A3
			Compiled:	Checked:	Approved:
			Silvestri M.	Manuelli M.	Manuelli M.